

Ceník,
technická data a rozměry



Touran



Modelový rok 2026

Platnost od 28.05.2025

Ceník

Linie	Modelový klíč	Označení motoru	Palivo	Převodovka	Výkon kW (k)	Cena s DPH
Touran	5T12CX27	Benzin 95 / 1.5l / 110kW/ 150koní	Benzin	Manuální 6 st.	110/150	849 900
Comfortline	5T13CX27	Benzin 95 / 1.5l / 110kW/ 150koní	Benzin	Manuální 6 st.	110/150	895 900
	5T13CZ27	Benzin 95 / 1.5l / 110kW/ 150koní	Benzin	Aut. DSG7	110/150	947 900
	5T131X27	Diesel / 2.0l / 90kW/ 122koní	Diesel	Manuální 6 st.	90/122	957 900
	5T136Z27	Diesel / 2.0l / 110kW/ 150koní	Diesel	Aut. DSG7	110/150	1 040 900
	Highline	5T14CX27	Benzin 95 / 1.5l / 110kW/ 150koní	Benzin	Manuální 6 st.	110/150
	5T14CZ27	Benzin 95 / 1.5l / 110kW/ 150koní	Benzin	Aut. DSG7	110/150	986 900
	5T141X27	Diesel / 2.0l / 90kW/ 122koní	Diesel	Manuální 6 st.	90/122	994 900
	5T146Z27	Diesel / 2.0l / 110kW/ 150koní	Diesel	Aut. DSG7	110/150	1 079 900
R-Line	5T14CXR0	Benzin 95 / 1.5l / 110kW/ 150koní	Benzin	Manuální 6 st.	110/150	1 056 900
	5T14CZR0	Benzin 95 / 1.5l / 110kW/ 150koní	Benzin	Aut. DSG7	110/150	1 119 900
	5T141XR0	Diesel / 2.0l / 90kW/ 122koní	Diesel	Manuální 6 st.	90/122	1 118 900
	5T146ZR0	Diesel / 2.0l / 110kW/ 150koní	Diesel	Aut. DSG7	110/150	1 212 900

DSG - 6stupňová nebo 7stupňová automatická převodovka s dvojitou spojkou s možností manuálního řazení.
 4Motion - pohon všech kol. BMT - motor se sníženou spotřebou. *Spotřeba v kg/100 km. Ceny všech modelů jsou v Kč včetně 21% DPH.
 Veškeré údaje obsažené v tomto ceníku mají pouze informativní charakter. Od data předání do tisku nebo uveřejnění na internetu mohlo dojít k úpravám.
 Fotografie mohou zobrazovat i příslušenství nebo zvláštní výbavu, která není součástí dané zvolené specifikace vozidla. Pro aktuální informace o cenách, výbavě, akčních modelech či možnosti kombinací jednotlivých mimořádných výbav se obraťte na naše autorizované prodejce, jejichž seznam naleznete na našich stránkách www.volkswagen.cz.
 Volkswagen si vyhrazuje právo uskutečňovat v průběhu výroby změny proti provedením zde uvedeným.

Sériová výbava

Touran

- 12V zásuvka na středové konzole vzadu v loketní opěrce vpředu v zavazadlovém prostoru
- 16" ocelová kola Design B rozměr 6,5 J x 16 pneumatiky 205/60 R16
- 2x USB-C porty vpředu nabíjecí výkon až 45 W
- Automatická 3zónová klimatizace automatický spínač cirkulace vzduchu senzor kvality vzduchu nastavení teploty oddělené pro řidiče a spolujezdce
- Automatický spínač světlometů Coming/Leaving home dešťový senzor
- Bederní opěrky vpředu
- Bez krytu zavazadlového prostoru
- Bez označení motoru vzadu
- Bezpečnostní hlavové opěrky vpředu
- Bez podélného střešního nosiče
- Boční a hlavové airbagy vpředu hlavové vzadu
- Centrální zamykání Keyless Start bezklíčové startování bez SAFELOCK
- Čalounění stropu v šedá "Storm"
- Čelní airbagy řidiče a spolujezdce možnost deaktivace u spolujezdce kolenní airbag řidiče
- Dešťový senzor
- Dětská pojistka manuální
- Digital Cockpit 8" obrazovka s barevným multifunkčním ukazatelem volitelné profily
- Digitální radiopřijímač (DAB+) rozšíření rádia o příjem digitálního vysílání závislý na síle signálu v daném místě
- Dvojitá koncová světla brzdové světlo LED
- eCall nouzové volání v případě nehody
- Elektromechanická parkovací brzda s funkcí Auto Hold asistent pro rozjezd do kopce
- Elektronický imobilizér
- Elektronický stabilizační systém ESP včetně ABS, ASR (systém regulace prokluzu kol) EDL (elektronická uzávěrka diferenciálu) EDTC (elektronická regulace brzdného momentu) stabilizace přívěsu
- Front Assist systém nouzového brzdění s funkcí "City Brake"
- Halogenové světlomety směrové ukazatele pod jednotným sklem s denním svícením

Touran

- Indukční nabíjení telefonu vč. telefonního rozhraní
- ISOFIX příprava pro upevnění dětských sedaček na sedadlech v 2. a případně ve 3. řadě
- Koncové mlhové světlo
- Lakování v barvě vozu kliky dveří vnější zpětná zrcátka
- Lane Assist systém pro udržování vozu v jízdním pruhu
- Loketní opěrka vpředu s odkládacím prostorem a výdechy ventilace dozadu podélně a výškově nastavitelná s odjímatelným odkládacím prostorem
- Make-up zrcátka ve slunečních clonách
- Multifunkční volant nastavitelný výškově i podélně
- Nárazníky v barvě vozu
- Navigace Discover Media 8" barevný dotykový display třetí generace infotainmentu MIB 3 Bluetooth (handsfree, ovládání hudby) USB-C port reproduktory vpředu a vzadu aktualizace zdarma Volkswagen Media Control funkce Streaming & Internet rozpoznávání dopravních značek součástí navigace není App-Connect
- Nepřímá kontrola poklesu tlaku v pneu
- Odkládací přihrádka na středové konzole s víkem
- Palubní literatura v českém jazyce
- Parkovací senzory vpředu a vzadu zobrazení na displeji
- Pětimístné provedení 3 samostatná sedadla ve 2. řadě sedadel s loketními opěrkami a funkcí Easy Fold
- Podlaha zavazadlového prostoru textilní
- Posilovač řízení
- Potahy sedadel v látce "Charly"
- Prodloužená záruka 3 roky / 90 000 km podle toho, která situace nastane dříve
- Přední a zadní kotoučové brzdy
- Přední sedadla výškově nastavitelná
- Přihrádka u spolujezdce klimatizovaná

Touran

- Příprava na We Connect a We Connect Plus pro využívání služeb je nutná registrace a aktivace Systém We Connect je nehmotným produktem (aplikací resp. softwarem) společností Volkswagen AG, 38436 Wolfsburg, Spolková republika Německo, která je jejím výhradním prodejcem/poskytovatelem. Autorizovaní prodejci značky Volkswagen prodávají výhradně hardware nezbytný pro jeho fungování a ve vztahu k prodeji softwaru společnost Volkswagen AG žádným právním způsobem nezastupují. Pokud nejsou služby ve voze aktivovány do 90 dní od předání vozu zákazníkovi, začne běžet bezplatná lhůta. Zákazník může služby aktivovat i později, ale bezplatná lhůta je v tom případě kratší. součástí přípravy není App-Connect
- Rezervní kolo plnohodnotné ocelové
- Sada nářadí a zvedák vozu
- Side Assist asistent pro změnu jízdního pruhu asistent pro vyparkování (v případě vyjždění z parkovací místa, zabrání kolizi s projíždějícím vozem)
- Start-Stop systém rekuperace kinetické energie při brzdění
- Systém PreCrash proaktivní bezpečnostní systém v případě elektronického vyhodnocení rizika nehody dojde k automatickému dovození oken, příp. panoramatického okna, natlakování brzd a přitažení bezpečnostních pásů
- Systém rozpoznání chodců a cyklistů
- Systém sledování únavy řidiče
- Tempomat včetně omezovače
- Tísňové volání tlačítko tísňového volání ve voze umožňuje telefonickou hlasovou péči do chvíle, než dorazí potřebná pomoc hlasová péče je poskytována v 10ti evropských jazycích (němčina, angličtina, francouzština, italština, holandština, polština, portugalsština, švédština, španělština a čeština)
- Tříbodové bezpečnostní pásy vpředu i vzadu vpředu výškově nastavitelné akustické a grafické upozornění nezapnutých pásů
- Tři oddělená sedadla v druhé řadě posuvná podélně s možností nastavení opěradla loketní opěrka funkce "Easy Fold"
- Variabilní podlaha zavazadl. prostoru s fixačními elementy
- Vnější zpětná zrcátka el. sklopná s automatickou clonou automatické naklonění vnějšího zpětného zrcátka u spolujezdce při zařazení zpátečky na straně spolujezdce konvexní na straně řidiče asférické
- Vnitřní zpětné zrcátko s automatickou clonou
- Výstražný trojúhelník

Sériová výbava

Comfortline Navíc oproti výbavě Touran

- Adaptivní tempomat ACC do 210km/h s funkcí Front Assist a City-brake automatická regulace odstupu od vpředu jedoucího vozu s funkcí Front Assist zkrácení brzdné dráhy a varování při nebezpečném snížení odstupu funkce City-brake - nouzové brzdění (do 30 km/h)
- Bezpečnostní hlavové opěrky vpředu výškově a podélně nastavitelné
- Dekor "New Brushed Design" dekor přístrojové desky dekor obložení dveří vpředu
- Dekor středové konzole "Piano Black"
- Elektronický stabilizační systém ESP včetně ABS, ASR (systém regulace prokluzu kol) EDL (elektronická uzávěrka diferenciálu) EDTC (elektronická regulace brzdného momentu) stabilizace přívěsu
- Chromované lišty bočních oken
- Chromové lemování větracích otvorů ovládacích prvků pro rádio a klimatizaci spínače světlometů
- Komfortní sedadla vpředu
- Kryt zavazadlového prostoru zatažitelný a odnímatelný manuálně
- Make-up zrcátka ve slunečních clonách s osvětlením
- Multifunkční volant v kůži
- Nárazníky v barvě vozu
- Pětimístné provedení 3 samostatná sedadla ve 2. řadě sedadel s loketními opěrkami a funkcí Easy Fold variabilní podlaha
- Podélné střešní nosiče stříbrně eloxované
- Potahy sedadel v látce "Lasano" vc. komfortní sedadla
- Přihrádka ve stropě
- Přihrádka pod předními sedadly
- Sklopné stolký na zadní straně předních sedadel
- Tři oddělená sedadla v druhé řadě posuvná podélně s možností nastavení opěradla loketní opěrka funkce "Easy Fold"
- Zatmavená zadní okna boční zadní okna pátých dveří
- Zcela sklopné opěradlo spolujezdce

Highline Navíc oproti výbavě Comfortline

- 16" kola z lehké slitiny Karlstad rozměr 6,5J x 16 pneumatiky 205/60 R16
- Ambientní osvětlení osvětlení dveří lampičky LED pro čtení podsvícené dekorační lišty na dveřích
- Dekor interiéru "Piano Black" přístrojová deska středová konzola a vykládání dveří vpředu
- Digital Cockpit Pro 10,25" obrazovka s barevným multifunkčním ukazatelem volitelné profily zrcadlení mapových podkladů v kombinaci s navigací Discover Media nebo Discover Pro při volbě Discover Media jsou mapové podklady zobrazeny buď na Digital Cockpit Pro nebo na obrazovce infotainmentu při volbě Discover Pro lze mapové podklady zobrazit na obou displejích zároveň
- Chromované orámování spínače světlometů a panelu pro ovládání vnějších zpětných zrcátek a oken
- Mlhové světlomety se statickým odbočovacím světlem
- Nárazníky v barvě vozu vpředu s chromovou lištou
- Osvětlení prostoru pro nohy vpředu
- Potahy sedadel "ArtVelours" středový pruh Microfleece Microfleece na předních sedadlech
- Rezervní kolo plnohodnotné
- Textilní koberečky vpředu a vzadu
- Top-komfortní sedadla vpředu
- Zásuvka 230 V vzadu zásuvka na levé straně kufru přídatné osvětlení v zavazadlovém prostoru osvětlení je vyjmutelné a použitelné jako svítidla

R-Line Navíc oproti výbavě Highline

- 17" kola z lehké slitiny Salvador
- Dynamic Light Assist regulace dálkových světlometů umožňující trvalé použití dálkových světel bez oslňování vozu v protisměru částečné clonění pomocí maskovací funkce
- LED světlomety dynamické s dynamickým přisvětlováním zatáček včetně LED denního svícení regulace dálkového svícení (v závislosti na rychlosti, od cca 100km/h zvýšení svítivosti) dynamické přisvětlování zatáček neobsahuje Light Assis
- LED zadní světla brzdové světlo LED
- R-Line Paket Exteriér & Interiér (Highline) Potahy v látce design "Race" Bočnice z mikrovlákna "San Remo" R-line logo na předních sedadlech Pedály v designu leštěné oceli Přední nárazník v R-Line designu Multifunkční sportovní volant v kůži (pro vozy s DSG převodovkou s pádly pod volantem) Dekorace "Black Lead Grey" pro středovou konzoli a přední dveře R-Line logo v masce vozu R-Line logo na předních dveřích pod vnějším zpětným zrcátkem Černý strop Nástupní lišty vpředu z hliníku s R-Line logem BEZ MLHOVÝCH SVĚTLOMETŮ
- Zimní paket vyhřívání předních sedadel kontrolka stavu nádržky ostřikovačů ostřikovače světlometů

Příplatková výbava

Kód	Výbava	Touran	Comfortline	Highline	R-Line	Cena v Kč vč. DPH
Akční pakety						
W14 4I3 KA1 PDA	Akční paket Technik Bezklíčové odemknutí Keyless Access; Zpětná kamera "Rear Assist"; Volba profilu jízdy	-	-	○	○	19 800
Designové pakety/Design exteriéru						
W02	R-Line Exteriér Přední nárazník v R-line designu; R-Line logo v masce vozu; R-Line logo na předních dveřích pod vnějším zpětným zrcátkem; BEZ MLHOVÝCH SVĚTLOMETŮ	-	-	○	-	23 400
Vnější výbava						
WLM	LED světlomety dynamické s dynamickým přisvětlováním zatáček; včetně LED denního svícení; regulace dálkového svícení (v závislosti na rychlosti, od cca 100km/h zvýšení svítivosti); dynamické přisvětlování zatáček; neobsahuje Light Assist	-	○	○	-	58 600
8SK	LED zadní světla brzdové světlo LED	-	○	○	-	12 400
8WH	Mlhové světlomety se statickým odbočovacím světlem	○	○	-	-	8 500
3S2	Podélné střešní nosiče - černé	- ○	- -	○ -	○ -	Bez příplatku 9 700
PAA	Tažné zařízení vč. Trailer Assist výklopné s el. odjištěním; Trailer assist vč. Park Assist	○	○	○	○	54 700
Vnitřní výbava						
QA2	1 integrovaná dětská sedačka vpravo s bočním držením a hlavovou opěrkou; pro děti od 3 let; v druhé řadě sedadel; vyklopitelné	-	○	○	○	7 500
QA6	2 integrované dětské sedačky vpravo a vlevo; s bočním držením a hlavovou opěrkou; pro děti od 3 let; v druhé řadě sedadel; vyklopitelné	○	○	○	○	14 900
WCP	Cargo paket sít v zavazadlovém prostoru fixovatelná na C-šínu; nadstandardní osvětlení vyjímatelné a použitelné jako svítidla	○	○	○	○	5 600
3U2	Kryt zavazadlového prostoru zatažitelný a odnímatelný; manuálně	○	-	-	-	11 500

Příplatková výbava

Kód	Výbava	Touran	Comfortline	Highline	R-Line	Cena v Kč vč. DPH
2FD	Multifunkční volant v kůži	○	-	-	-	10 100
2FM	Multifunkční volant v kůži vyhřívaný ovládání palubního počítače, rádia a telefonu; hlavice řadicí páky v kůži	-	○	○	○	4 300
2FT	Multifunkční volant v kůži vyhřívaný s pádly pro řazení převodovky DSG; hlavice řadicí páky v kůži	-	○ ¹	○ ²	○ ³	9 600
3Y7	Ochranná sluneční roleta pro boční okna vzadu	○	○	○	○	3 600
PKJ	Paket Rodina dětské pojistky pro zadní dveře - elektricky ovládané - ovladatelné z místa řidiče; sluneční roletky na zadních dveřích; skládací a odnímatelná podložka do zavazadlového prostoru	○	○	○	○	6 300
\$L3	Sériová přední sedadla výškově nastavitelná	-	○	○	-	Bez příplatku
3CX	Sít oddělující zavazadlový prostor	○	○	○	○	8 500
OTD	Textilní koberečky vpředu a vzadu	○	○	-	-	5 600
WWE \$PB	Zimní paket vks. vyhřívání předních sedadel; kontrolka stavu nádržky ostříkovačů; ostříkovače světlometů; v kombinaci s "ErgoActive sedadla I a II"	-	○	○	-	9 900
Asistenční systémy a funkčnost						
4I6 WD3	Alarm se SAFELOCK Back-up-Horn; ostraha interiéru; senzor naklonění vozu	○	○	○	○	5 000
4X4	Boční airbagy vzadu včetně Bočních a hlavových airbagů vpředu a vzadu	○	○	○	○	11 400
PXX	Dynamic Light Assist regulace dálkových světlometů umožňující trvalé použití dálkových světel bez oslňování vozu v protisměru; částečné clonění pomocí maskovací funkce	-	○	○	-	13 300
PE6	Easy Open dálkově ovladatelné elektrické otevírání a zavírání pátých dveří; otevírání zavazadlového prostoru pohybem nohy pod zadním nárazníkem; bezklíčové odemýkání Keyless včetně bezklíčového startování	○	○	○	○	24 400
PE7 WD3	Easy Open se SAFELOCK a Alarmem dálkově ovladatelné elektrické otevírání a zavírání pátých dveří; otevírání zavazadlového prostoru pohybem nohy pod zadním nárazníkem; bezklíčové odemýkání Keyless včetně bezklíčového startování; s bezpečnostním prvkem SAFELOCK; Alarm; Back-up-Horn; ostraha interiéru; senzor naklonění vozu	-	○ ¹	○ ²	○ ³	29 400

1 Neplatí pro motorizace 5T131X27, 5T13CX27

2 Neplatí pro motorizace 5T141X27, 5T14CX27

3 Neplatí pro motorizace 5T141XR0, 5T14CXR0

Příplatková výbava

Kód	Výbava	Touran	Comfortline	Highline	R-Line	Cena v Kč vč. DPH
PE9 WD3	Easy Open se SAFELOCK a Alarmem dálkově ovladatelné elektrické otevírání a zavírání pátých dveří; otevírání zavazadlového prostoru pohybem nohy pod zadním nárazníkem; bezklíčové odemýkání Keyless včetně bezklíčového startování; s bezpečnostním prvkem SAFELOCK; Alarm; Back-up-Horn; ostraha interiéru; senzor naklonění vozu	-	0 ⁴	0 ⁵	0 ⁶	29 400
PE7 WD3 \$14	Easy Open se SAFELOCK a Alarmem vks. dálkově ovladatelné elektrické otevírání a zavírání pátých dveří; otevírání zavazadlového prostoru pohybem nohy pod zadním nárazníkem; bezklíčové odemýkání Keyless včetně bezklíčového startování; s bezpečnostním prvkem SAFELOCK; Alarm; Back-up-Horn; ostraha interiéru; senzor naklonění vozu; v kombinaci s "Akční paket Technik" nebo "Akční paket Comfort"	-	-	0 ²	0 ³	15 900
PE9 WD3 \$14	Easy Open se SAFELOCK a Alarmem vks. dálkově ovladatelné elektrické otevírání a zavírání pátých dveří; otevírání zavazadlového prostoru pohybem nohy pod zadním nárazníkem; bezklíčové odemýkání Keyless včetně bezklíčového startování; s bezpečnostním prvkem SAFELOCK; Alarm; Back-up-Horn; ostraha interiéru; senzor naklonění vozu; v kombinaci s "Akční paket Technik" nebo "Akční paket Comfort"	-	0 ⁴	0 ⁵	0 ⁶	17 400
PE6 \$14	Easy Open vks. dálkově ovladatelné elektrické otevírání a zavírání pátých dveří; otevírání zavazadlového prostoru pohybem nohy pod zadním nárazníkem; bezklíčové odemýkání Keyless včetně bezklíčového startování; v kombinaci s "Akční paket Technik" (Highline) nebo "Akční paket Comfort"	-	0	0	0	12 400
4E7	Elektrické ovládání pátých dveří dálkové odjištění víka	0	0	0	0	12 700
QH1	Hlasové ovládání	0	0	0	0	6 700
4I3	Keyless Advanced bezklíčové odemýkání a startování	0	0 ⁷	0 ⁸	0 ⁹	12 000
PE2 WD3 \$14	Keyless Advanced SAFELOCK a Alarmem vks. bezklíčové odemýkání a startování; s bezpečnostním prvkem SAFELOCK; Alarm; Back-up-Horn; ostraha interiéru; senzor naklonění vozu; v kombinaci s "Akční paket Technik" nebo "Akční paket Comfort"	-	-	0	-	5 000
PE2 WD3	Keyless Advanced se SAFELOCK a Alarmem bezklíčové odemýkání a startování; s bezpečnostním prvkem SAFELOCK; Alarm; Back-up-Horn; ostraha interiéru; senzor naklonění vozu	-	-	0	0	5 000
8G1	Light Assist automatické přepínání mezi dálkovým a potkávacím světlem dle provozu v protisměru	0	0	0	-	4 600
WHA	Nezávislé topení s dálkovým ovládáním; s časovačem	0	0	0	0	50 800

4 Neplatí pro motorizace 5T136Z27, 5T13CZ27

5 Neplatí pro motorizace 5T146Z27, 5T14CZ27

6 Neplatí pro motorizace 5T146ZR0, 5T14CZR0

7 Neplatí pro motorizace 5T131X27

8 Neplatí pro motorizace 5T141X27

9 Neplatí pro motorizace 5T141XR0

Příplatková výbava

Kód	Výbava	Touran	Comfortline	Highline	R-Line	Cena v Kč vč. DPH
7X5	Park Assist automatický parkovací asistent; umožňuje podélné a příčné parkování částečně bez zásahu řidiče; Parkovací senzory; vpředu i vzadu; zobrazení situace na displeji	○	○	○	○	12 500
PFE	Travel Assist vč. ACC udržuje vůz v jízdním pruhu, udržuje nastavenou rychlost a současně přitom bere v úvahu i odstup od vpředu jedoucích vozidel; Lane Assist (asistent udržování jízdního pruhu); Front Assist s autonomním nouzovým brzděním; ACC - automatická regulace odstavu od vpředu jedoucího vozu s omezovačem rychlosti	-	○	○	○	16 600
PGX	Vyhřívání čelního skla vyhřívání pomocí drátků	○	○	○	○	6 000
4A4	Vyhřívání předních a zadních sedadel	-	○	○	○	7 500
KA1	Zadní parkovací kamera	○	○	○	○	8 900
KA2 \$14	Zadní parkovací kamera vks. pouze pro "Trailer Assist"; v kombinaci s "Akční paket Technik"	-	-	-	○	Bez příplatku
PV1	Zásuvka 230 V vzadu zásuvka na levé straně kufříku; přídatné osvětlení v zavazadlovém prostoru; osvětlení je vyjmutelné a použitelné jako svítidla	○	○	-	-	4 800
WWE	Zimní paket vyhřívání předních sedadel; kontrolka stavu nádržky ostřikovačů; ostřikovače světlometů	○	○	○	-	14 100
WWE 4A4	Zimní paket Plus vyhřívání předních a zadních sedadel; kontrolka stavu nádržky ostřikovačů; ostřikovače světlometů	-	○ ¹⁰	○ ¹¹	-	21 600
WWE 4A4 8GV	Zimní paket Plus vyhřívání předních a zadních sedadel; kontrolka stavu nádržky ostřikovačů; ostřikovače světlometů	-	○ ¹²	○ ¹³	-	21 600
Multimédia a navigace						
9WJ	Bezdrátový App-Connect propojení smartphone s infotainmentem vozu (Apple CarPlay, Android Auto)	○	○	○	○	6 400

10 Neplatí pro motorizace 5T131X27, 5T136Z27

11 Neplatí pro motorizace 5T141X27, 5T146Z27

12 Neplatí pro motorizace 5T13CX27, 5T13CZ27

13 Neplatí pro motorizace 5T14CX27, 5T14CZ27

Příplatková výbava

Kód	Výbava	Touran	Comfortline	Highline	R-Line	Cena v Kč vč. DPH
9S0	Digital Cockpit Pro 10,25" obrazovka; s barevným multifunkčním ukazatelem; volitelné profily; zrcadlení mapových podkladů v kombinaci s navigací Discover Media nebo Discover Pro; při volbě Discover Media jsou mapové podklady zobrazeny buď na Digital Cockpit Pro nebo na obrazovce infotainmentu; při volbě Discover Pro lze mapové podklady zobrazit na obou displejích zároveň	-	○	-	-	12 200
RCB	Navigace Discover Pro 9,2" barevný dotykový displej; nová generace infotainmentu MIB 3; reproduktory vpředu a vzadu (8); USB-C port; hlasové ovládání; Bluetooth (handsfree, ovládání hudby); 3D zobrazení map; App-Connect Wireless	○	○	○	○	33 500
9VW	Soundsystém DYNAUDIO Contour Surround digitální zesilovač; centrální reproduktor; bez subwooferu; zesilovač s celkovým výkonem 330 Watt; 8+1 reproduktorů; 16-kanálový zesilovač	-	○	○	○	19 100
U9E 7B2	USB-C port 2x pro nabíjení vzadu odpadá 12V zásuvka v zadní střední konsoli vozu a zůstává pouze 12 V zásuvka v zavazadlovém prostoru	○	○	○	○	4 200
Kola a podvozky						
WJ2	16" kola z lehké slitiny Hamburg rozměr 6,5 J x 16; pneumatiky 205/60 R16; bezpečnostní šrouby	-	-	○	-	5 200
		-	○	-	-	27 400
PJ4	16" kola z lehké slitiny Karlstad rozměr 5J x 16; pneumatiky 205/60 R16	○	○	-	-	22 200
PJB	17" kola z lehké slitiny Alexandria rozměr 6,5 J x 17; pneumatiky 215/55 R17; samozacelující pneumatiky; bezpečnostní šrouby	-	-	○	-	21 600
		-	○	-	-	42 300
PI4	17" kola z lehké slitiny Salvador Volkswagen R; šedá metallic; rozměr 6,5 J x 17; pneumatiky 215/55 R17; samozacelující pneumatiky; bezpečnostní šrouby	-	-	○	-	23 600
		-	○	-	-	37 700
PJA	17" kola z lehké slitiny Vallenga černé/leštěné; rozměr 6,5 J x 17; pneumatiky 215/55 R17; samozacelující pneumatiky; bezpečnostní šrouby	-	-	○	-	21 600
		-	○	-	-	42 300
PI3	18" kola z lehké slitiny Marseille Volkswagen R; černé, leštěné; rozměr 7 J x 18; pneumatiky 225/45 R18; samozacelující pneumatiky; bezpečnostní šrouby	-	-	-	○	19 000
		-	-	○	-	39 000
WDD	Adaptivní regulace podvozku DCC jízdní režimy Sport, Comfort a Normal (nastavuje tlumiče a přizpůsobuje posilovač řízení)	-	○	○	○	30 200
PR1	Dojezdové rezervní kolo ocelové - 16" pro kola o velikosti 17" a 18"; sada nářadí a zvedák vozu	-	-	○	-	Bez příplatku
		-	○	-	-	3 200
PSX	Podvozek pro špatné cesty zvýšený podvozek o cca 15mm; ochranný kryt motoru	-	○	○	○	28 500
PR3	Rezervní kolo plnohodnotné	-	○	-	-	2 100

Příplatková výbava

Kód	Výbava	Touran	Comfortline	Highline	R-Line	Cena v Kč vč. DPH
PSF	Sportovní podvozek cca o 15 mm snížený; tužší pérování	-	○	○	○	7 800
1G8	Tire mobility set 12V kompresor; lepící hmota; odpadá rezerva	-	○	○	○	Bez příplatku
PDA	Volba profilu jízdy s možností volby ECO režimu	○	○	○	○	5 900
Prodloužená záruka						
EA6	Prodloužená záruka 4 roky / 120 000 km podle toho, která situace nastane dříve	○	-	-	-	7 100
EA5	Prodloužená záruka 4 roky / 80 000 km podle toho, která situace nastane dříve	○	○	○	○	3 600
EA8	Prodloužená záruka 5 let / 100 000 km podle toho, která situace nastane dříve	○	○	○	○	11 100
EA9	Prodloužená záruka 5 let / 150 000 km podle toho, která situace nastane dříve	○	○	○	○	17 400
Servisní balíčky						
\$SB	Extra zvýhodnění servisního balíčku více informací naleznete na stránce: www.volkswagen.cz/balicky	○	○	○	○	-10 000
\$9B	Service - 5 let / 100 000 km Servisní balíčky kryjí náklady na servisní úkony po dobu 5 let nebo zvolený počet najetých kilometrů. Můžete tak předejít vlivu inflace nebo zdražení náhradních dílů; Tento servisní balíček zahrnuje: servisní úkony předepsané výrobcem, včetně výměny motorového oleje, olejového filtru, vzduchového filtru, prachového a pylového filtru, zapalovacích svíček (benzínový motor), palivového filtr (naftový motor), brzdové kapaliny a prodloužení záruky mobility	○	○	○	○	35 400
\$9C	Service - 5 let / 150 000 km Servisní balíčky kryjí náklady na servisní úkony po dobu 5 let nebo zvolený počet najetých kilometrů. Můžete tak předejít vlivu inflace nebo zdražení náhradních dílů; Tento servisní balíček zahrnuje: servisní úkony předepsané výrobcem, včetně výměny motorového oleje, olejového filtru, vzduchového filtru, prachového a pylového filtru, zapalovacích svíček (benzínový motor), palivového filtr (naftový motor), brzdové kapaliny a prodloužení záruky mobility	○	○	○	○	53 800
\$9A	Service - 5 let / 60 000 km Servisní balíčky kryjí náklady na servisní úkony po dobu 5 let nebo zvolený počet najetých kilometrů. Můžete tak předejít vlivu inflace nebo zdražení náhradních dílů; Tento servisní balíček zahrnuje: servisní úkony předepsané výrobcem, včetně výměny motorového oleje, olejového filtru, vzduchového filtru, prachového a pylového filtru, zapalovacích svíček (benzínový motor), palivového filtr (naftový motor), brzdové kapaliny a prodloužení záruky mobility	○	○	○	○	24 700

Příplatková výbava

Kód	Výbava	Touran	Comfortline	Highline	R-Line	Cena v Kč vč. DPH
\$9N	Service Plus - 5 let / 100 000 km Servisní balíčky kryjí náklady na servisní úkony po dobu 5 let nebo zvolený počet najetých kilometrů. Můžete tak předejít vlivu inflace nebo zdražení náhradních dílů; Zahnuje servisní úkony ve stejném rozsahu jako varianta Service a dále náhradní díly a práci nutnou k jejich výměně v případě jejich běžného opotřebení způsobeného obvyklým užíváním vozidla. Jedná se o servisní úkony na následujících částech vozidla:; Výměna stírátek; Spojka (běžné opotřebení spojky); Brzdové destičky a brzdové kotouče; Výměna rozvodového řemenu; Výměna baterie; Odpružení a tlumení; Výfukový a palivový systém; Poloosy, řemeny; Systém chlazení; Drobný pomocný materiál; Doplnění motorového oleje mezi servisními intervaly; Dezinfekci a případné doplnění klimatizace; Kontrolu vozidla před STK	○	○	○	○	64 900
\$9O	Service Plus - 5 let / 150 000 km Servisní balíčky kryjí náklady na servisní úkony po dobu 5 let nebo zvolený počet najetých kilometrů. Můžete tak předejít vlivu inflace nebo zdražení náhradních dílů; Zahnuje servisní úkony ve stejném rozsahu jako varianta Service a dále náhradní díly a práci nutnou k jejich výměně v případě jejich běžného opotřebení způsobeného obvyklým užíváním vozidla. Jedná se o servisní úkony na následujících částech vozidla:; Výměna stírátek; Spojka (běžné opotřebení spojky); Brzdové destičky a brzdové kotouče; Výměna rozvodového řemenu; Výměna baterie; Odpružení a tlumení; Výfukový a palivový systém; Poloosy, řemeny; Systém chlazení; Drobný pomocný materiál; Doplnění motorového oleje mezi servisními intervaly; Dezinfekci a případné doplnění klimatizace; Kontrolu vozidla před STK	○	○	○	○	106 000
\$9M	Service Plus - 5 let / 60 000 km Servisní balíčky kryjí náklady na servisní úkony po dobu 5 let nebo zvolený počet najetých kilometrů. Můžete tak předejít vlivu inflace nebo zdražení náhradních dílů; Zahnuje servisní úkony ve stejném rozsahu jako varianta Service a dále náhradní díly a práci nutnou k jejich výměně v případě jejich běžného opotřebení způsobeného obvyklým užíváním vozidla. Jedná se o servisní úkony na následujících částech vozidla:; Výměna stírátek; Spojka (běžné opotřebení spojky); Brzdové destičky a brzdové kotouče; Výměna rozvodového řemenu; Výměna baterie; Odpružení a tlumení; Výfukový a palivový systém; Poloosy, řemeny; Systém chlazení; Drobný pomocný materiál; Doplnění motorového oleje mezi servisními intervaly; Dezinfekci a případné doplnění klimatizace; Kontrolu vozidla před STK	○	○	○	○	38 200
Funkční výbava						
7K3	Přímá kontrola poklesu tlaku v pneu	○	○	○	○	5 700
Design interiéru/Vnitřní výbava						
PA5	Ambientní osvětlení osvětlení dveří; 2x LED osvětlení prostoru pro nohy; lampičky LED pro čtení; podsvícené dekorativní lišty na dveřích; dekorace přístrojové desky a dveří vpředu "Piano Black"	-	○	-	-	6 000
PB4	ErgoActive sedadla I sedadlo řidiče manuálně nastavitelné ve 14-směrech s masážní funkcí; sedadlo řidiče s nastavením výšky, vzdálenosti od volantu, délky opěradel stehen (délkově nastavitelné); nastavení sklonu sedáku a opěradla na sedadle řidiče; bederní opěrka elektricky nastavitelná s masážní funkcí na straně řidiče; bederní opěrka vpravo manuální; schránka pod sedadlem spolujezdce; přední sedadla vyhřívána; potah sedadel mikrofleece "ArtVelours"	-	-	○	-	8 100
		-	○	-	-	19 500
PB6	ErgoActive sedadla II Top komfortní sedadla vpředu; sedadla vpředu manuálně nastavitelná ve 14-směrech s masážní funkcí; sedadlo řidiče s nastavením výšky, vzdálenosti od volantu, délky opěradel stehen (délkově nastavitelné); nastavení sklonu sedáku a opěradla na sedadle řidiče; bederní opěrky vpředu elektricky nastavitelné s masážní funkcí; přední sedadla vyhřívána; potah sedadel mikrofleece "ArtVelours"; odpadají schránky pod předními sedadly; odpadá možnost sklopení sedadla spolujezdce	-	-	○	-	16 500
		-	○	-	-	27 900

Příplatková výbava

Kód	Výbava	Touran	Comfortline	Highline	R-Line	Cena v Kč vč. DPH
Design exteriéru/Vnější výbava						
PS4	Black Style paket Nárazníky ve stylu "R"; Černé ozdobné lišty na zadním nárazníku; Černé podélné střešní nosiče; Černé lišty na bočních oknech vzadu; Černé kryty vnějších zpětných zrcátek a kliky dveří v barvě karoserie; Černá maska chladiče s chromovaným lemem ve spodní části a s logem "R- Line"	-	-	-	○	11 000
PS9	Panoramatické střešní okno elektricky posuvné a výklopné; příhrádka ve stropě	-	○	○	○	44 200
4KF	Zatmavená zadní okna boční zadní okna; okno pátých dveří	○	-	-	-	11 200
\$T6	vykoupíme Váš stávající vůz jakékoliv značky a odečteme jeho výkupní hodnotu z ceny nového vozu; pro obdržení bonusu je nutné, aby byla ve voze objednána prodloužená záruka minimálně na 4 roky/80 000 km; více informací a podmínky bonusu na protiúčet naleznete na: www.volkswagen.cz/ protiúčet	○	○	○	○	-40 000
PGA	Sedmimístné provedení 3 oddělená sedadla v druhé řadě s loketní opěrkou; 2 samostatná sedadla ve třetí řadě s funkcí "Easy Fold"; Nutí Tire mobility set a odpadá sériové rezervní kolo; ISOFIX - příprava pro upevnění dětských sedaček na sedadlech v 2. a 3. řadě	-	○	○	○	Bez příplatku

Technická data

	Benzin 95 / 1.5l / 110kW/ 150koní	Benzin 95 / 1.5l / 110kW/ 150koní
Zdvihový objem (ccm)	1498	1498
Počet válců	4	4
Výkon (kW / k)	110 (150)	110 (150)
Pohon	Přední	Přední
Převodovka	Manuální 6 st.	Aut. DSG7
Max. rychlost	209	209
Palivo	Benzin	Benzin
Kombinovaná spotřeba (WLTP)	6.3 l/100km; 6.3 l/100km; 6.3 l/100km; 6.3 l/100km	6.4 l/100km; 6.4 l/100km; 6.4 l/100km
Kombinovaná hodnota emise CO2 (WLTP)	143 g/km; 144 g/km; 144 g/km; 144 g/km	146 g/km; 147 g/km; 146 g/km
Emisní norma	EU6	EU6
Délka	4532	4532
Šířka	1829	1829
Výška	1638	1638
Rozvor	2786	2786
Celková přípustná hmotnost	2110	2120
Celková přípustná hmotnost nebrzděného přívěsu	750	750
Celková přípustná hmotnost brzděného přívěsu	1500	1500

Uvedené hodnoty jsou získávány předepsaným způsobem měření. Údaje se nevztahují na konkrétní vozidlo a nejsou součástí nabídky, ale slouží pouze pro účely srovnání jednotlivých typů vozidel. Spotřeba paliva a emise CO₂ konkrétního vozidla závisí nejen na hospodárném využití paliva, ale jsou ovlivněny také způsobem jízdy a dalšími netechnickými faktory (např. okolními podmínkami). Dodatečná výbava a příslušenství (nástavby, pneumatiky atd.) mohou mít za následek změnu jízdních parametrů, např. hmotnosti, valivého odporu či aerodynamických vlastností, a mohou tak kromě počasí a podmínek v dopravě rovněž ovlivnit spotřebu paliva a výkon. Hodnoty spotřeby paliva a emisí CO₂ platí v určitém intervalu a mohou se lišit v závislosti na zvoleném rozměru pneumatik a použití prvků výbavy na přání. Podle pokynů směrnice ES 1999/94, v platném znění, je návod na měření spotřeby paliva, emisí CO₂ a energetické spotřeby, který obsahuje údaje pro všechny nové modely osobních automobilů, zdarma k dostání na všech prodejních místech v rámci celé Evropské unie.

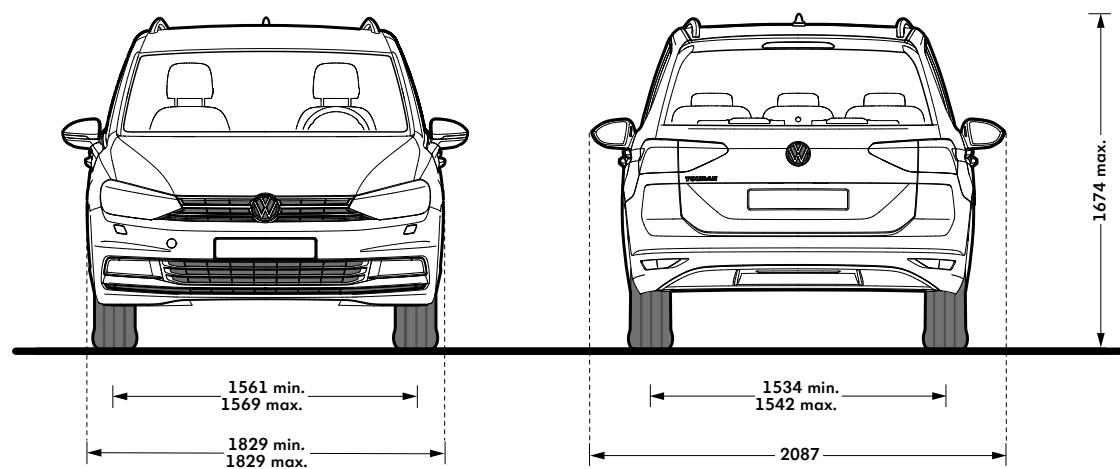
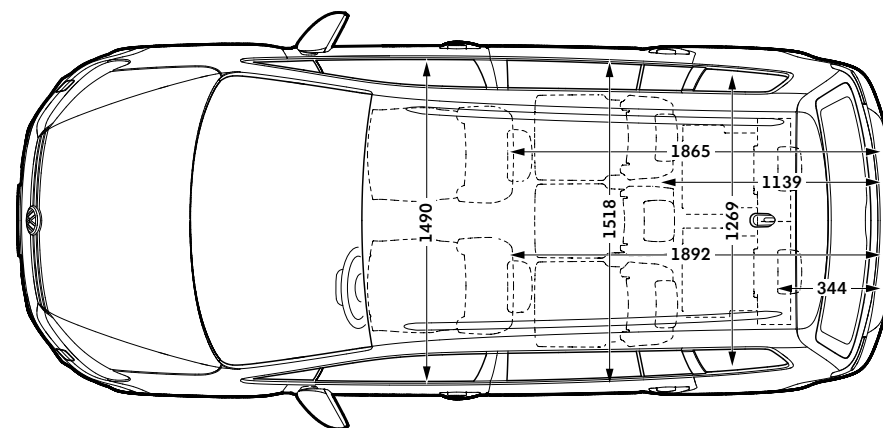
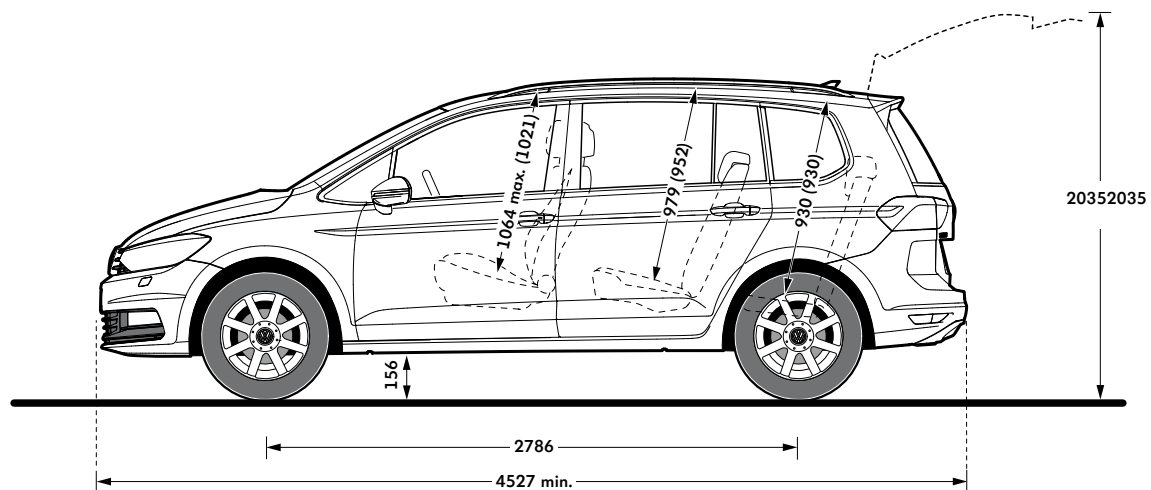
Technická data

	Diesel / 2.0l / 90kW/ 122koní	Diesel / 2.0l / 110kW/ 150koní
Zdvihový objem (ccm)	1968	1968
Počet válců	4	4
Výkon (kW / k)	90 (122)	110 (150)
Pohon	Přední	Přední
Převodovka	Manuální 6 st.	Aut. DSG7
Max. rychlost	196	206
Palivo	Diesel	Diesel
Kombinovaná spotřeba (WLTP)	5.2 l/100km; 5.2 l/100km; 5.2 l/100km	5.3 l/100km; 5.4 l/100km; 5.3 l/100km
Kombinovaná hodnota emise CO2 (WLTP)	137 g/km; 137 g/km; 136 g/km	140 g/km; 141 g/km; 140 g/km
Emisní norma	EU6	EU6
Délka	4532	4532
Šířka	1829	1829
Výška	1638	1638
Rozvor	2786	2786
Celková přípustná hmotnost	2190	2230
Celková přípustná hmotnost nebrzděného přívěsu	750	750
Celková přípustná hmotnost brzděného přívěsu	1500	1800

Uvedené hodnoty jsou získávány předepsaným způsobem měření. Údaje se nevztahují na konkrétní vozidlo a nejsou součástí nabídky, ale slouží pouze pro účely srovnání jednotlivých typů vozidel. Spotřeba paliva a emise CO₂ konkrétního vozidla závisí nejen na hospodárném využití paliva, ale jsou ovlivněny také způsobem jízdy a dalšími netechnickými faktory (např. okolními podmínkami). Dodatečná výbava a příslušenství (nástavby, pneumatiky atd.) mohou mít za následek změnu jízdních parametrů, např. hmotnosti, valivého odporu či aerodynamických vlastností, a mohou tak kromě počasí a podmínek v dopravě rovněž ovlivnit spotřebu paliva a výkon. Hodnoty spotřeby paliva a emisí CO₂ platí v určitém intervalu a mohou se lišit v závislosti na zvoleném rozměru pneumatik a použití prvků výbavy na přání. Podle pokynů směrnice ES 1999/94, v platném znění, je návod na měření spotřeby paliva, emisí CO₂ a energetické spotřeby, který obsahuje údaje pro všechny nové modely osobních automobilů, zdarma k dostání na všech prodejních místech v rámci celé Evropské unie.

Rozměry

Touran



Velikost zavazadlového prostoru, při posunutí zadních sedadel vpřed (5-míst), l
834 - 1.980

Velikost zavazadlového prostoru, při posunutí zadních sedadel vpřed (7-míst), l
137 - 1.857

Velikost palivové nádrže Benzin/Diesel, l
cca. 58

Poloměr otáčení, m
cca. 11,5

Údaje uvedené v závorkách platí v případě objednání Panoramatického okna.